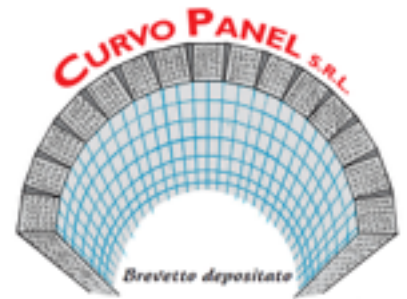
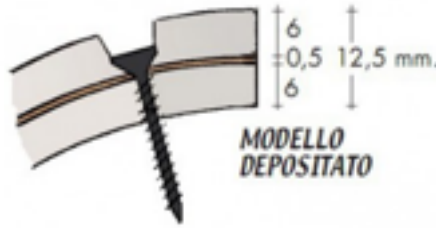


CURVO PANEL s.r.l.

VIA DELL'INDUSTRIA, 36
LOC. CHIUSA DI GINESTRETO - 61122 PESARO (ITALY)
TEL. +39 0721 481243 - 44 - FAX +39 0721 482202
http://www.curvopanel.it
e-mail: info@curvopanel.it
C.F./P.IVA IT 02608050411 C.C.I.A.A. R.E.A. N. 195382
Reg. Imp. PS 02608050411 - CAP. SOC. € 10.000,00 I.V.



GOLE , GRANDI GOLE E GRANDI ELEMENTI CURVI “GIPS-FIBRA-GIPS”

Sono costituite da due lastre di cartongesso da 6 mm di spessore ognuna con all'interno uno strato di impiallacciatura 0,5 mm di spessore.

Misure GOLE:

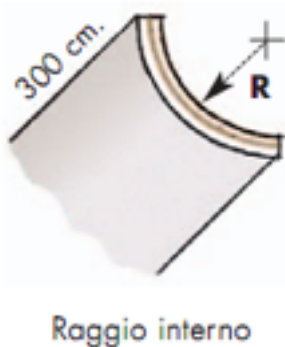
- R. 10 cm
- R. 12,5 cm
- R. 15 cm
- R. 17,5 cm
- R. 20 cm
- R. 25 cm
- R. 30 cm
- R. 35 cm

Altezza elementi : cm. 300 H
Ricordiamo che il raggio è interno

Misure GRANDI GOLE:

- R. 40 cm
- R. 45 cm
- R. 50 cm
- R. 55 cm
- R. 60 cm
- R. 65 cm
- R. 70 cm
- R. 75 cm

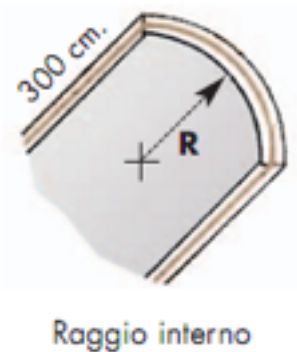
Altezza elementi : cm. 300 H
Ricordiamo che il raggio è interno



Misure GRANDI ELEMENTI CURVI:

- R. 100
- R. 125
- R. 150

Altezza elementi : cm. 300 H
Ricordiamo che il raggio è interno



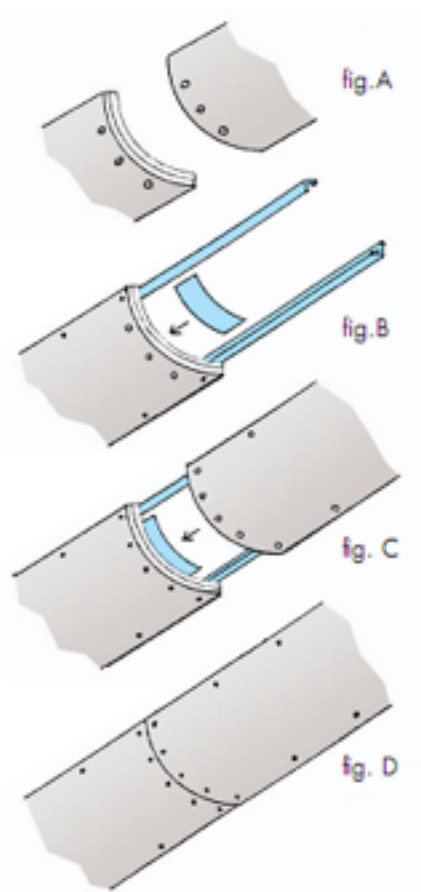
Il fissaggio a parete e soffitto può avvenire con angolari in lamiera mm 30x30, montanti per controsoffitto mm 50 x 27 o profili vari.

Per unire due elementi nella lunghezza, impiegare il lamierino di giunzione cm. 4 x 300 da tagliare a misura in base alla dimensione della curvatura dell'elemento.



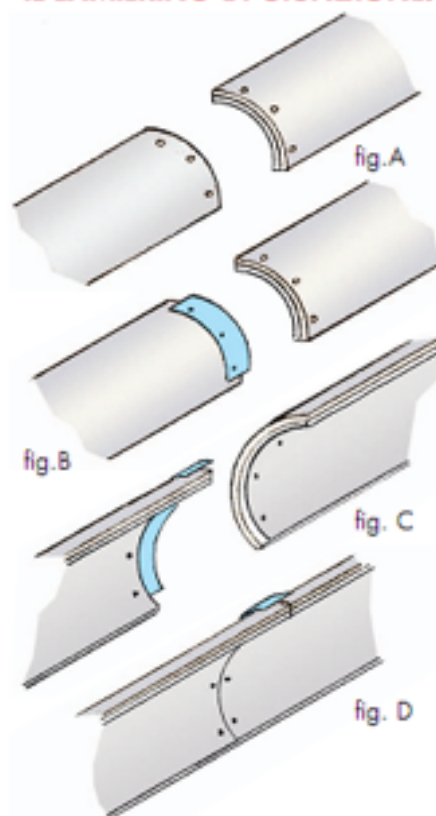
Gli elementi "GIPS-FIBRA-GIPS" sono certificati per la deformazione in base a variazioni termiche e di umidità, oltre ad offrire ottima tenuta viti.

COME UTILIZZARE IL LAMIERINO DI GIUNZIONE:



- Preparare le due gole da unire, praticando, con una punta $\varnothing 3,5$ mm., tre o più fori su entrambi i lati curvi dove avverrà la giunzione (fig. A).
- Accostare il lamierino (fig. B) e fissarlo alla gola già montata, lasciandolo sporgere per metà (fig. C).
- Avvicinare l'altra gola e procedere al suo fissaggio sia sugli angolari che sul lamierino sporgente (fig. D). Applicare poi la retina e stuccare.
- Questa operazione è necessaria per tenere le gole ben unite nelle giunzioni, eliminando eventuali crepe dovute a movimenti imprevisti.

COME UTILIZZARE IL LAMIERINO DI GIUNZIONE:



- Preparare le due gole da unire, praticando, con una punta $\varnothing 3,5$ mm., tre o più fori su entrambi i lati curvi dove avverrà la giunzione (fig. A).
- Fissare il lamierino ricurvo sull'esterno della gola (fig. B). Una volta assemblato, fissare la gola a parete e a soffitto. Se l'assemblaggio avviene in un ambiente finito in muratura, occorre tagliare, negli appoggi della gola, lo spessore dell'intonaco, per uniformare la stessa alla parete.
- Una volta fissato il primo elemento, affiancare l'altra gola già forata (fig. C), bloccandola anche sul lamierino (fig. D).
- Questa operazione è necessaria per tenere le gole ben unite nelle giunzioni, eliminando eventuali crepe dovute a movimenti imprevisti.